

NTP 221: Eslingas de cables de acero

Eslingues de cables en acier
Slings of steel cables

Vigencia	Actualizada por NTP	Observaciones	
Válida			
ANÁLISIS			
Criterios legales		Criterios técnicos	
Derogados: SI	Vigentes:	Desfasados:	Operativos: SI

Redactor:

Angel Luis González Borrego
Arquitecto Técnico

CENTRO NACIONAL DE CONDICIONES DE TRABAJO

Introducción

El cable utilizado en la confección de eslingas deberá cumplir los requisitos de seguridad establecidos ya en la anterior Nota Técnica de Prevención NTP-155 "Cables de acero", con la cual se complementa esta NTP.

La flexibilidad para que pueda adaptarse a la carga a elevar y la resistencia tanto a la carga por tracción como al aplastamiento son dos de las características fundamentales a tener en cuenta en la selección de cables para eslingas.

En la manipulación de las cargas con frecuencia se interponen, entre éstas y el aparato o mecanismo utilizado, unos medios auxiliares que sirven para embragarlas con objeto de facilitar la elevación o traslado de las mismas, al tiempo que hacen más segura esta operación. Estos medios auxiliares son conocidos con el nombre de eslingas.

Su rotura o deficiente utilización puede ocasionar accidentes graves e incluso mortales por atrapamiento de personas por la carga desprendida. Es necesario, por tanto, emplear eslingas adecuadas en perfecto estado y utilizarlas correctamente. Ello conlleva una formación al respecto de los trabajadores que efectúan las operaciones de eslingado y transporte mecánico de cargas.

Según el material de que están constituidas, las eslingas pueden ser de cables de acero, de cadenas, de fibras, etc.

Fabricación

Comienza con el desbobinado y desenrollado del cable, operaciones éstas que se habrán de cuidar al máximo ya que la realización incorrecta de las mismas puede llevar a una pérdida de torsión del cable o bien a la formación de dobleces, "cocas". En ambos casos los efectos son desastrosos para el cable.

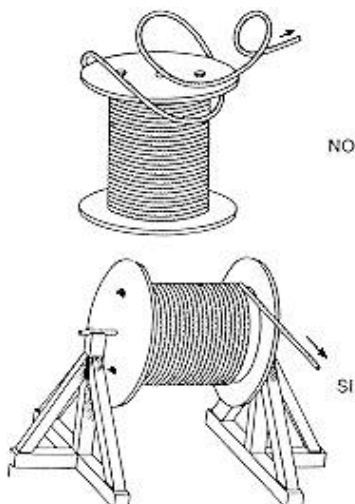


Fig. 1: Desbobinado

Ligadas

Antes de cortar un cable es necesario efectuar ligadas a ambos lados del punto de corte, a fin de evitar que el mismo se descablee. Su realización correcta consta de las siguientes operaciones:

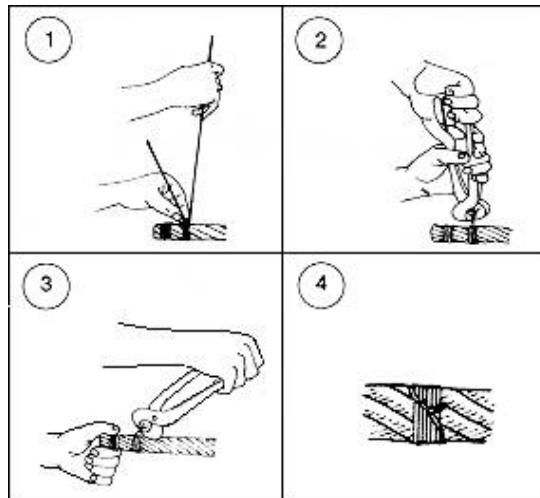


Fig. 2: Realización de una ligada

1. Enrollar a mano el alambre de ligada, de forma que todas las espiras queden perfectamente apretadas y juntas.
2. Unir manualmente los extremos del alambre retorciéndolos y retorcer con las tenazas hasta hacer desaparecer la holgura.
3. Apretar la ligada haciendo palanca con las tenazas y retorcer nuevamente los extremos, repitiendo estas operaciones cuantas veces sea necesario.
4. Ligada terminada.

Cuando se trate de efectuar ligadas en cables de diámetro superior a los 25 mm., es recomendable utilizar una varilla o destornillador para apretar bien la ligada.

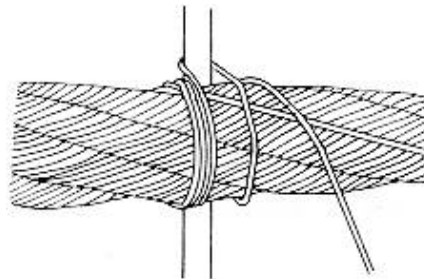


Fig. 3: Utilización de una varilla en la realización de ligadas>

Terminales

Para la unión de los cables a otros dispositivos es preciso dar la forma adecuada a los extremos de aquellos, la cual acostumbra a ser la de un ojal que puede obtenerse de diversas formas:

- Ojal trenzado.
- Ojal con casquillo.
- Casquillo terminal soldado (con metal fundido).
- Ojal con sujetacables o abrazaderas.

Los ajustes de los ojales estarán provistos de guardacabos resistentes para evitar una doblez excesiva, bajo el efecto de la carga, que llevaría implícito un rápido deterioro del cable. El guardacabos utilizado deberá tener unas características dimensionales acordes al diámetro del cable.

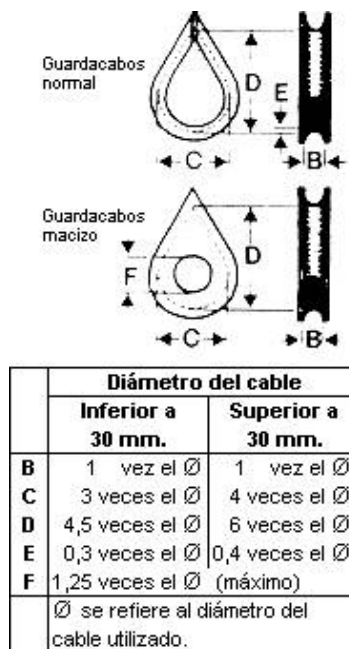


Fig. 4: Criterio orientativo para la elección del guardacabos

Elementos de unión

La unión entre el canal de la eslinga y el medio de elevación se lleva a cabo, en ocasiones, por medio de argollas o anillas, grilletes o ganchos de acero o hierro forjado.

Las anillas deberán escogerse convenientemente, en función de las cargas que habrán de soportar.

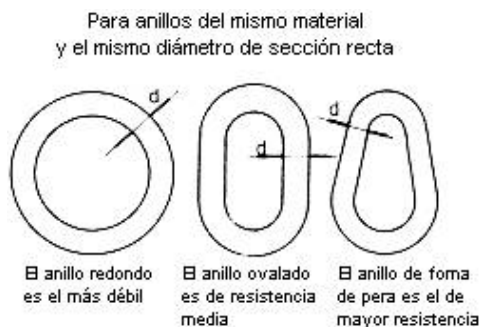


Fig. 5: Influencia de la forma de los anillos en su resistencia>

Los grilletes o bridas podrán ser rectos o de lira e igualmente se elegirá en relación con los esfuerzos a los que debe estar sometido.

Los ganchos de elevación o tracción se elegirán en función de la carga y de los tipos de esfuerzo que tienen que transmitir. Estarán equipados con pestillo u otro dispositivo de seguridad para evitar que la carga pueda desprenderse.

Principales tipos de eslingas

Las eslingas serán de construcción y tamaño apropiados para las operaciones en que se hayan de emplear.



Fig. 6: Tipos de eslingas

Existen otras eslingas formadas por varios ramales de cable de acero paralelos entrelazados flexiblemente mediante piezas de caucho, formando una banda de sustentación, fabricadas normalmente para trabajar con un coeficiente de seguridad de 8.

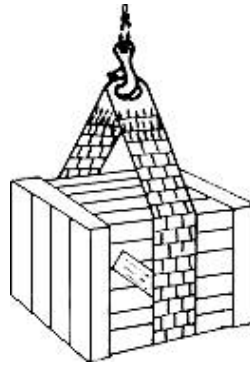


Fig. 7: Eslinga de banda (tipo Talurit)

Capacidad de carga y descarga

En la capacidad de carga de una eslinga interviene el cable propiamente dicho, los otros elementos de que pueda estar constituida, como anillos, grilletes, ganchos, etc., y, asimismo, el tipo de terminal.

Se tendrá también en cuenta un coeficiente de seguridad que, para cables, la Ordenanza General de Seguridad e Higiene en el Trabajo determina que no será inferior a seis y según la norma DIN 655 sobre "cables metálicos para grúas, ascensores, polipastos y fines análogos", será de 6 a 9.

En el caso de las eslingas se pueden considerar los siguientes coeficientes:

- Para eslingas con un solo ramal. $K= 9$.
- Para eslingas con dos ramales. $K= 8$.
- Para eslingas con tres ramales. $K= 7$.
- Para eslingas con más de tres ramales. $K= 6$.

La capacidad de carga "Q" de un cable vendrá determinada por la siguiente expresión:

$$Q \leq \frac{Cr}{K}$$

siendo:

Cr = Carga de rotura del cable.

K = Coeficiente de seguridad aplicado.

En las eslingas de cables delgados existe el peligro de que sean fácilmente sobrecargadas, por lo que es conveniente adoptar coeficientes de seguridad tanto mayores cuando menor sea la carga de rotura.

Por otro lado, es mejor utilizar la eslinga apropiada al peso a elevar, ya que una eslinga cuya capacidad de carga exceda demasiado del peso podría ser muy rígida y al deformarse no se recupera.

Para los otros elementos, la capacidad de carga será la que resulte una vez aplicado el coeficiente de seguridad, al menos cinco, para la carga nominal máxima, siendo fundamental que conserven su forma geométrica a lo largo del tiempo.

El tipo de terminal también tiene gran importancia para la seguridad ya que la resistencia de los mismos supone de un 75% a un 100% de la carga de rotura del cable.

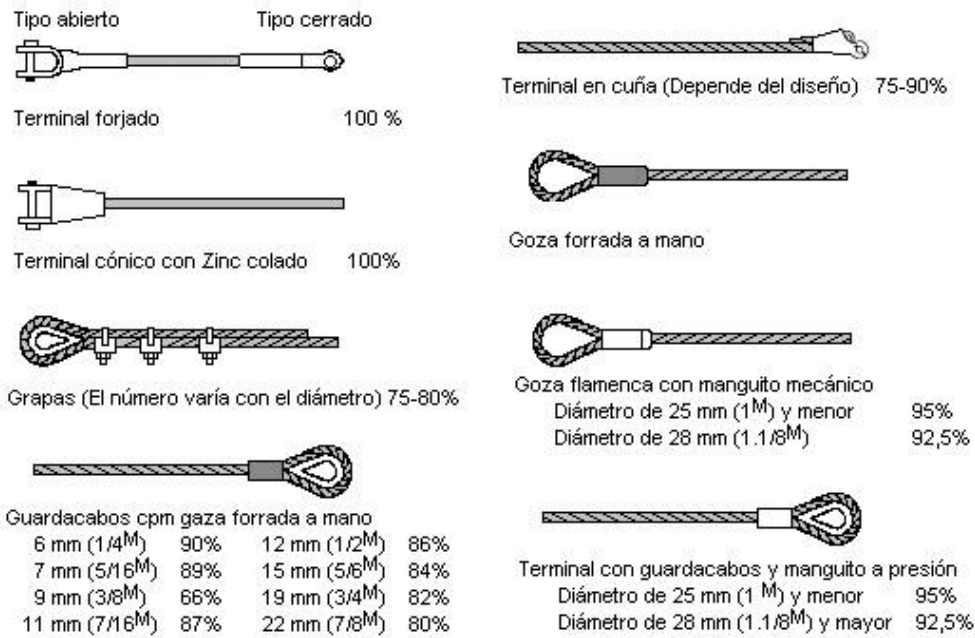


Fig. 8: Rendimiento de la capacidad de carga en función del acoplamiento al terminal

"Es más fiable el empleo de eslingas fabricadas por casas especializadas".

Téngase en cuenta que la capacidad de carga de una eslinga viene determinada por la de su elemento más débil. Dicha capacidad de carga máxima deberá estar marcada en la eslinga, en lugar bien visible.

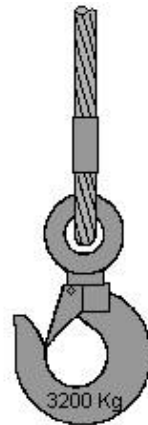


Fig. 9: Señalización marcada en el propio elemento de sustentación

Para determinar la carga de trabajo de una eslinga hay que tener en cuenta que, cuando los ramales no trabajan verticales, el esfuerzo que realiza cada ramal crece al aumentar el ángulo que forman los mismos. Para su cálculo se deberá multiplicar la carga que soporta cada ramal por el coeficiente que corresponde al ángulo.

Ángulo entre ramales	Coefficiente
0°	1,00
40°	1,06
50°	1,10
60°	1,16
70°	1,22
80°	1,31
90°	1,42
100°	1,56
110°	1,75
120°	2,00
130°	2,37
140°	2,93
150°	3,86
160°	5,76

Fig. 10: Sobrecarga en función del ángulo entre ramales de sustentación

Nótese que a partir de 90° el coeficiente crece extraordinariamente y para un ángulo de 120° la carga se ha doblado.

Utilización de las eslingas

Son numerosas las normas que se deberán seguir en la utilización de las eslingas. Señalaremos las siguientes:

- La seguridad en la utilización de una eslinga comienza con la elección de ésta, que deberá ser adecuada a la carga y a los esfuerzos que ha de soportar.
- En ningún caso deberá superarse la carga de trabajo de la eslinga, debiéndose conocer, por tanto, el peso de las cargas a elevar. Para cuando se desconozca, el peso de una carga se podrá calcular multiplicando su volumen por la densidad del material de que está compuesta. A efectos prácticos conviene recordar las siguientes densidades relativas:
 - Madera: 0,8.
 - Piedra y hormigón: 2,5.
 - Acero, hierro, fundición: 8.

En caso de duda, el peso de la carga se deberá estimar por exceso.

- En caso de elevación de cargas con eslingas en las que trabajen los ramales inclinados, se deberá verificar la carga efectiva que van a soportar.
- Al considerar el ángulo de los ramales para determinar la carga máxima admitida por las eslingas, debe tomarse el ángulo mayor.
- Es recomendable que el ángulo entre ramales no sobrepase los 90° y en ningún caso deberá sobrepasar los 120°, debiéndose evitar para ello las eslingas cortas.
- Cuando se utilice una eslinga de tres o cuatro ramales, el ángulo mayor que es preciso tener en cuenta es el formado por los ramales opuestos en diagonal.
- La carga de maniobra de una eslinga de cuatro ramales debe ser calculada partiendo del supuesto de que el peso total de la carga es sustentado por:
 - Tres ramales, si la carga es flexible.
 - Dos ramales, si la carga es rígida.
- En la carga a elevar, los enganches o puntos de fijación de la eslinga no permitirán el deslizamiento de ésta, debiéndose emplear, de ser necesario, distanciadores, etc. Al mismo tiempo los citados puntos deberán encontrarse convenientemente dispuestos en relación al centro de gravedad.
- En la elevación de piezas de gran longitud es conveniente el empleo de pórticos.

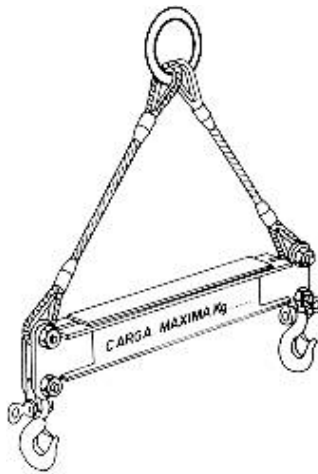


Fig. 11: Pórtico para elevación de cargas

- Los cables de las eslingas no deberán trabajar formando ángulos agudos, debiéndose equipar con guardacabos adecuados.

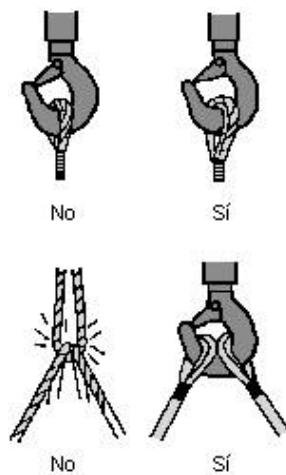


Fig. 12: Aplicación de guardacabos

- Las eslingas no se apoyarán nunca sobre aristas vivas, para lo cual deberán intercalarse cantoneras o escuadras de protección.

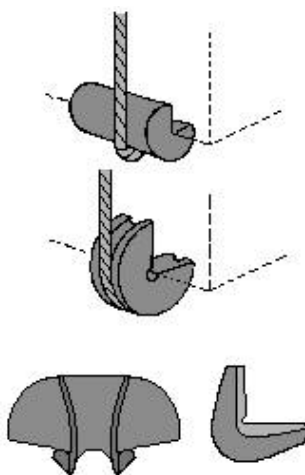


Fig. 13: Cantoneras de protección

- Los ramales de dos eslingas distintas no deberán cruzarse, es decir, no montarán unos sobre otros, sobre el gancho de elevación, ya que uno de los cables estaría comprimido por el otro pudiendo, incluso, llegar a romperse.

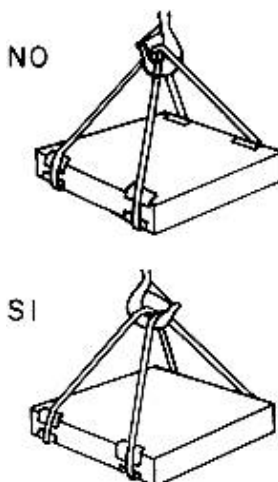


Fig. 14: Necesidad de evitar ramales cruzados

- Antes de la elevación completa de la carga, se deberá tensar suavemente la eslinga y elevar aquélla no más de 10 cm. para verificar su amarre y equilibrio. Mientras se tensan las eslingas no se deberán tocar la carga ni las propias eslingas.
- Cuando haya de moverse una eslinga, aflojarla lo suficiente para desplazarla sin que roce contra la carga.
- Nunca se tratará de desplazar una eslinga situándose bajo la carga.
- Nunca deberá permitirse que el cable gire respecto a su eje.
- En caso de empalmarse eslingas, deberá tenerse en cuenta que la carga a elevar viene limitada por la menos resistente.
- La eslinga no deberá estar expuesta a radiaciones térmicas importantes ni alcanzar una temperatura superior a los 60 °C. Si la eslinga esta constituida exclusivamente por cable de acero, la temperatura que no debería alcanzarse sería de 80°.

Almacenamiento, mantenimiento y sustitución de eslingas

Las eslingas se almacenarán en lugar seco, bien ventilado y libre de atmósferas corrosivas o polvorientas.

No estarán en contacto directo con el suelo, suspendiéndolas de soportes de madera con perfil redondeado o depositándolas sobre estacas o paletas.

No exponer las eslingas al rigor del sol o al efecto de temperaturas elevadas.

A fin de evitar roturas imprevistas, es necesario inspeccionar periódicamente el estado de todos los elementos que constituyen la eslinga.

La frecuencia de las inspecciones estará en relación con el empleo de las eslingas y la severidad de las condiciones de servicio. Como norma general se inspeccionarán diariamente por el personal que las utilicen y trimestralmente como máximo por personal especializado.

Las eslingas se deben engrasar con una frecuencia que dependerá de las condiciones de trabajo, pudiéndose determinar a través de las inspecciones.

Para el engrase deberán seguirse las instrucciones del fabricante, poniendo especial cuidado para que el alma del cable recupere la grasa perdida. Como norma general, para que la lubricación sea eficaz, se tendrá en cuenta:

- Limpiar previamente el cable mediante cepillo o con aire comprimido, siendo aconsejable la utilización de un disolvente para eliminar los restos de grasa vieja.
- Utilizar el lubricante adecuado.
- Engrasar el cable a fondo.

Aunque una eslinga trabaje en condiciones óptimas, llega un momento en que sus componentes se han debilitado, siendo necesario retirarla del servicio y sustituirla por otra nueva.

El agotamiento de un cable se puede determinar de acuerdo con el número de alambres rotos que según la O.G.S.H.T. es de:

- Más del 10% de los mismos contados a lo largo de dos tramos del cableado, separados entre sí por una distancia inferior a ocho veces su diámetro.

También se considerará un cable agotado:

- Por rotura de un cordón.
- Cuando la pérdida de sección de un cordón del cable, debido a rotura de sus alambres visibles en un paso de cableado, alcance el 40% de la sección total del cordón.
- Cuando la disminución de diámetro del cable en un punto cualquiera del mismo alcance el 10% en los cables de cordones o el 3% los cables cerrados.
- Cuando la pérdida de sección efectiva, por rotura de alambres visibles, en dos pasos de cableado alcance el 20% de la sección total.

Además de los criterios señalados para la sustitución de un cable, también deberá retirarse si presenta algún otro defecto considerado como grave, como por ejemplo aplastamiento, formación de nudos, cocas, etc.

Asimismo, una eslinga se desechará cuando presente deficiencias graves en los accesorios y terminales, tales como:

- Puntos de picadura u oxidación avanzada.
- Deformaciones permanentes (doblados, aplastamientos, alargamientos, etc.).
- Zonas aplanadas debido al desgaste.
- Grietas.
- Deslizamiento del cable respecto a los terminales.
- Tuercas aflojadas.

Bibliografía

(1) DIRECTIVA DEL CONSEJO del 9 de noviembre de 1973: 73/361/CEE relativa a la aproximación de las disposiciones legales, reglamentarias y administrativas de los Estados miembros sobre el certificado y las marcas de los cables, cadenas y ganchos (D.O.C. E., 5-12-74 N° L 335/51).

(2) DIRECTIVA DE LA COMISIÓN de 13 de abril de 1976: 76/434/CEE de adaptación al progreso técnico de la Directiva del Consejo, de 19 de noviembre de 1973, relativa a la aproximación de la legislación de los Estados miembros sobre el certificado y las marcas de los cables, cadenas y ganchos (D.O.C.E., 8-5-76 N° L 122/20).

(3) Ordenanza General de Seguridad e Higiene en el Trabajo (O.M. 9-3-71).

(4) UNE 27-075: Grilletes de unión para cables y cadenas.

(5) UNE 27-169: Uniones de terminales y cables de acero.

(6) UNE 27-171: Terminales cerrados. Para cables de acero.

(7) UNE 27-172: Terminales abiertos. Para cables de acero.

(8) UNE 27-176-74: Eslingas de cadena.

(9) UNE 36-710-84: Cables de acero para usos generales.

(10) UNE 58-510-80: Guardacabos de cables.

(11) TRENZAS Y CABLES DE ACERO, S.A.: Catálogo.

(12) ARMENGOU MARSANS, Luis M^a

Eslingas. Comunicación a la ponencia Máquinas y Medios Auxiliares de elevación

Reunión Anual de expertos en prevención de riesgos profesionales de las Empresas del S.E.O.P.A.N. Instituto Eduardo Torroja, abril, 1981.

(13) ASOCIACIÓN PARA LA PREVENCIÓN DE ACCIDENTES

Prescripciones de Seguridad para cuerdas, cables, cadenas, eslingas y aparejos

Grupo CAE San Sebastián, 2ª edición, enero, 1981.

(14) ENHER

Seguridad en trabajos mecánicos

(15) HELLMUNT ERNST

Aparatos de elevación y transporte. Tomo 1: Principios y Elementos constructivos

Traducción Julio Pinto. Editorial Blume, 1ª edición española, Barcelona, 1970.

(16) MAPFRE

Manual de Prevención para Operaciones Industriales

(17) NATIONAL SAFETY COUNCIL

Recommended Loads for wire rope slings

(18) PEREZ GUERRA

Seguridad en el trabajo de Construcción de Edificios

Ed. Daniel Pérez Guerra, Barcelona, 1969.

(19) TRENZAS Y CABLES DE ACERO, S.A.: El cable es una máquina.